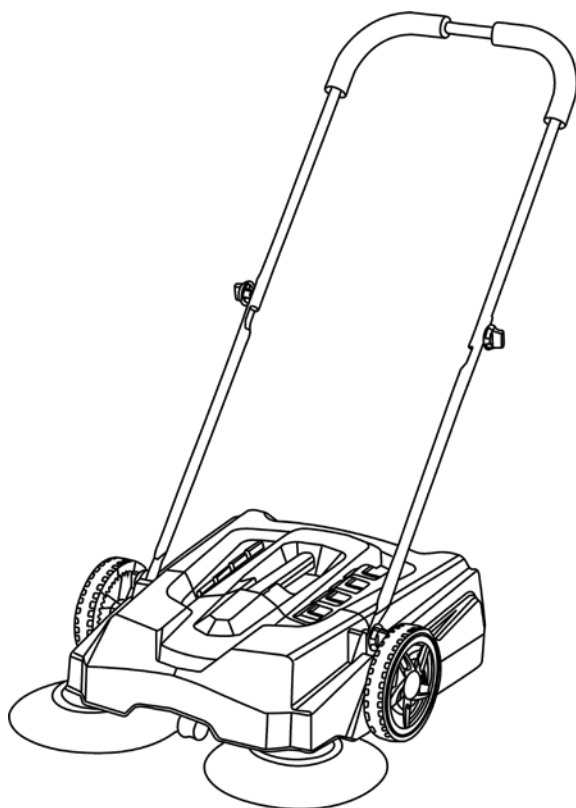


WORCRAFT
POWER TOOLS

HPS-650

ПІДМІТАЛЬНА МАШИНА



UA

CE

ЗМІСТ

Вступ.....	3
1 Заходи безпеки.....	3
2 Опис і принцип роботи.....	4
3 Підготовка виробу до використання.....	5
4 Використання виробу.....	6
5 Технічне обслуговування виробу.....	7
6 Поточний ремонт складових частин виробу.....	8
7 Строк служби, зберігання, транспортування.....	8
8 Гарантії виробника (постачальника).....	8
9 Технічний паспорт.....	9
10 Комплектність.....	9
11 Утилізація.....	10

ІНСТРУКЦІЯ З ЕКСПЛУАТАЦІЇ

(копія оригіналу)

УВАГА!

Шановний покупець!

Вдячні вам за придбання даної моделі електроінструменту торгової марки **WORCRAFT**. Ця модель поєднує в собі сучасні конструктивні рішення для збільшення ресурсу роботи, продуктивності та надійності інструменту, а також для його безпечного використання. Ми впевнені, що продукція торгової марки **WORCRAFT** буде вашим помічником на довгі роки.

Під час купівлі підмітальної машини **HPS-650** вимагайте перевірки її працездатності пробним запуском і перевірки відповідності комплектності (розділ «Комплектність» інструкції з експлуатації).

Перед експлуатацією підмітальної машини уважно вивчіть інструкцію з експлуатації та дотримуйтесь заходів безпеки при роботі.

Переконайтеся, що гарантійний талон повністю і правильно заповнений.

В процесі експлуатації дотримуйтесь вимог інструкції з експлуатації (Технічного паспорта).

ВСТУП

Підмітальна машина **HPS-650** (надалі – виріб, пристрій) призначена для швидкого та легкого прибирання сухого або вологого сміття з твердих поверхонь на вулиці в побутових умовах для власних потреб. Цей пристрій не призначено для збирання рідини та небезпечних для здоров'я речовин.

Уважно вивчіть цю інструкцію з експлуатації, в тому числі пункт 1 «Заходи безпеки». Тільки таким чином ви зможете навчитися правильно поводитися з інструментом і уникнете помилок і небезпечних ситуацій.

1 ЗАХОДИ БЕЗПЕКИ



УВАГА! Не ставтесь до підмітальної машини легковажно! Це складний механізм, який при неправильному використанні може завдати шкоди майну та здоров'ю. Уважно прочитайте всі вказівки до початку використання виробу та збережіть їх.

Техніка безпеки при роботі з підмітальною машиною:

- Використовуючи підмітальну машину керуйтеся загальноприйнятими правилами техніки безпеки, особливо, коли працюєте поряд з дітьми.
- Слідкуйте, щоб ваш одяг та частини тіла не були поряд з частинами машини, що обертаються.
- Не використовуйте підмітальну машину босоніж або у відкритому взутті.
- Щоб уникнути пожежі, не прибирайте підмітальною машиною недопалки або предмети, які тліють (сигарети, сірники тощо). Не підмітайте легкозаймисті й вибухонебезпечні речовини та отруйні матеріали.
- Підмітаючи сміття, яке може містити гострі предмети використовуйте захисні окуляри та рукавиці.
- Не використовуйте та не зберігайте пристрій поблизу джерела опалення.
- Зберігайте пристрій у безпечних місцях недоступних для дітей.
- Використовуйте захисні рукавиці, коли очищаєте контейнер для сміття.
- Не використовуйте машину для прибирання рідини, а також вибухонебезпечних рідин, нерозведених кислот та розчинників (бензину, розріджувачів фарби та мазуту, які можуть створювати вибухонебезпечні гази або суміші, змішуючись зі всмоктуваним повітрям, а також ацетону, нерозведених кислот та розчинників, оскільки вони пошкоджують матеріали пристрою.
- Не використовуйте машину на територіях забруднених нафтопродуктами.
- Перед використанням перевірте належний стан та безпеку пристрою та обладнання. Якщо обладнання знаходиться у небездоганному стані, його не можна використовувати.
- Користувач повинен використовувати пристрій відповідно до інструкції. При русі машини він повинен враховувати умови місцевості, під час роботи з пристроєм звертати увагу на третіх осіб, особливо на дітей.
- При експлуатації та ремонті слід використовувати лише оригінальні комплектуючі та оригінальні запасні деталі, тому що саме вони гарантують безпечну та безперебійну експлуатацію приладу.

2 ОПИС І РОБОТА

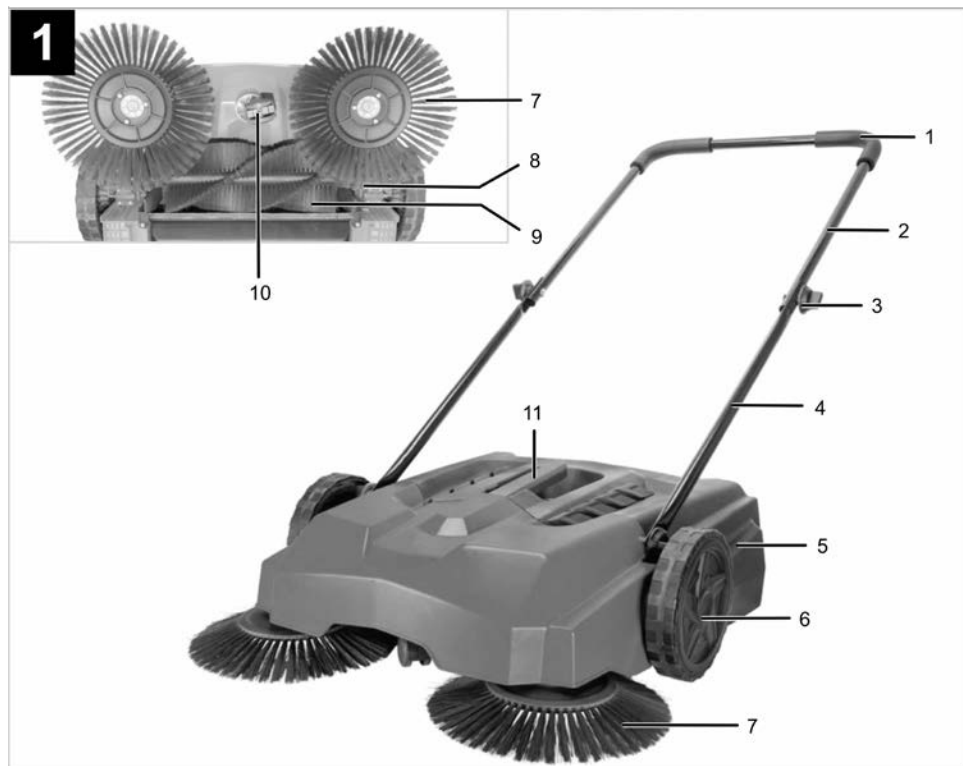
2.1 Призначення виробу

2.1.1 Підмітальна машина HPS-650 (надалі – виріб, пристрій) призначена для швидкого та легкого прибирання сухого або вологого сміття з твердих поверхонь на вулиці в побутових умовах для власних потреб. Ідеально підходить для швидкого та зручного прибирання майданчиків, доріжок, тротуарів, складів. Цей пристрій не призначено для збирання рідини та небезпечних для здоров'я речовин.

2.1.2 Пристрій має механічний привід – не потребує пального, додаткових джерел енергії, складного та затратного обслуговування.

2.1.3 У зв'язку з постійною діяльністю щодо вдосконалення виробу, виробник залишає за собою право вносити в його конструкцію незначні зміни, які не відображені в цій інструкції з експлуатації (Технічному паспорті) і не впливають на ефективну і безпечну роботу інструменту.

2.2 Основні вузли та комплектація виробу підмітальної машини HPS-650 (дивіться рисунки 1 і 2).



1. Рукоятка
2. Бокові частини рукоятки
3. Гайка фіксування рукоятки
4. Подовжувальна частина рукоятки
5. Контейнер для сміття
6. Ходове колесо
7. Фронтальна щітка
8. Ведучий вал

9. Основна роликів щітка
10. Роликів колесо
11. Ручка контейнера для сміття
12. Підмітальна машина
13. Плоска шайба
14. Стопорна зубчаста шайба
15. Гвинт з філістерною головкою
16. Гвинт із плоскою головкою



У зв'язку з постійним вдосконаленням, виріб може мати незначні відмінності від опису та рисунків, які не погіршують його експлуатаційні властивості.

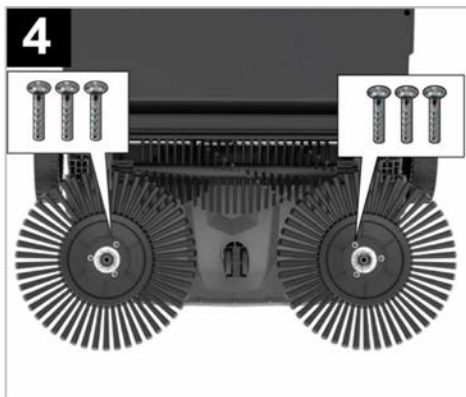
3 ПІДГОТОВКА ВИРОБУ ДО ВИКОРИСТАННЯ



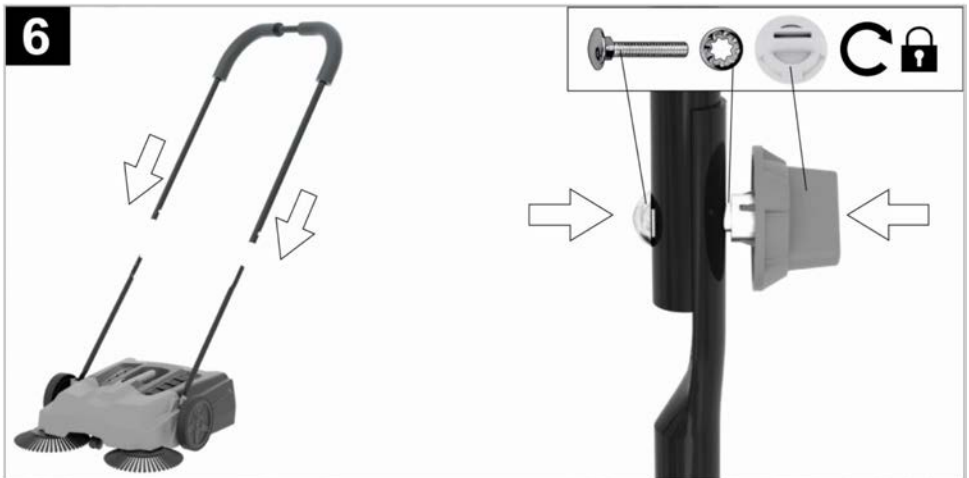
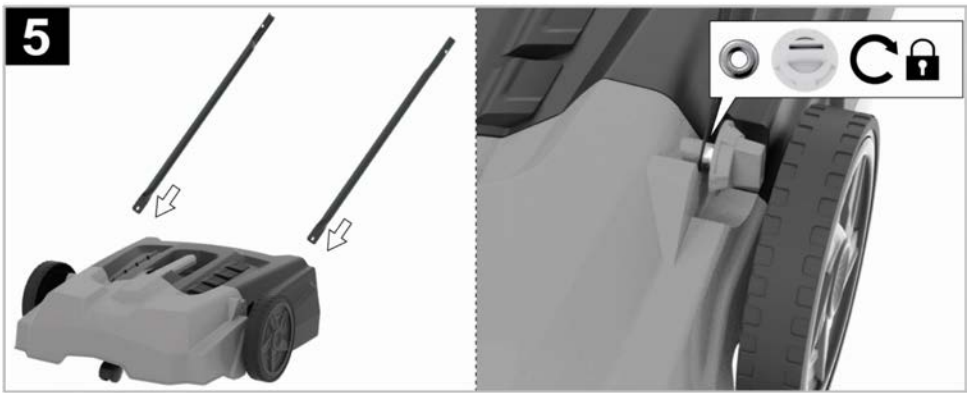
УВАГА! Забороняється починати роботу виробом, не виконавши вимог з техніки безпеки, зазначених у розділі 1 «Заходи безпеки» цієї інструкції з експлуатації.

3.1 Збирання

- Перед складанням зніміть контейнер для сміття (5, рисунок 1) з корпусу підмітальної машини й витягніть аксесуари з контейнера (дивіться рисунок 3).
- Використовуючи гвинти з плоскою головкою (15, рисунок 2) закріпіть фронтальні щітки (7, рисунки 1 і 2) на відповідних фланцях (дивіться рисунок 4).



- Використовуючи болти, шайби та фіксувальні гайки приєднайте рукоятку з подовжувальними елементами до пристрою (дивіться рисунки 5 і 6).



3.2 Очищення контейнера для сміття

- Потягніть рукоятку контейнера догори та витягніть його.
- Перекиньте його на бік та очистьте контейнер, витрушуючи з нього сміття. Заборонено при очищенні контейнера стукати ним для прискорення очищення.
- Встановіть контейнер на місце належним чином.

4 ВИКОРИСТАННЯ ВИРОБУ

4.1 Робота

- Рекомендована швидкість руху 3-4 км/год (середня швидкість пішохода).
- Рекомендується використовувати на майданчиках, доріжках, тротуарах, складах для швидкого та зручного прибирання різного типу сміття, такого як пісок, зерно, тирса, папір, листя, стружка.
- Поверхня, що прибирається повинна бути рівною і не мати перепадів висоти більше ніж 2,5 см.
- Щоб запобігти викиданню сміття, не рекомендується при роботі рухати машину у зворотному напрямку більше ніж на 20 см.
- Якщо прибирається важке сміття, яке лежить товстим шаром (наприклад пісок), то це може вимагати кількох проходів підмітальною машиною, це не є ознакою несправності.
- Підмітальна машина призначена для прибирання твердих поверхонь, не рекомендується використовувати її для підмітання килимів.
- Каміння та сміття великого розміру можуть не збиратися.
- Слідкуйте за тим, щоб у машину не потрапляло сміття такого типу, як довгі мотузки, довга трава тощо. Такого типу сміття може намотатися на основну щітку або привідні механізми та заблокувати роботу машини.

4.2 Після закінчення роботи:

- Очистіть виріб від пилу і бруду. У разі сильного забруднення протріть виріб вологою серветкою, яка виключає попадання вологи на інструмент у вигляді крапель. Після цього витріть насухо виріб. Забороняється використовувати для цих цілей агресивні до пластмаси, гуми та металів очистники (наприклад, ацетон, розчинники, кислоти тощо).
- Зберігайте виріб у сухому, провітрюваному приміщенні. При тривалому зберіганні металеві зовнішні вузли та деталі покрийте шаром консерваційного мастила. Умови зберігання і транспортування повинні виключати можливість механічних пошкоджень і впливу атмосферних опадів.

5 ТЕХНІЧНЕ ОБСЛУГОВУВАННЯ ВИРОБУ

5.1 Загальні вказівки

Щоб уникнути пошкоджень, для забезпечення довговічності та надійного виконання функцій виробу, необхідно регулярно виконувати описані далі роботи з технічного обслуговування. Гарантійні претензії приймаються тільки при правильному і регулярному виконанні цих робіт. При недотриманні цих вимог підвищується небезпека травмування!

Користувач виробу може виконувати тільки роботи з догляду та технічного обслуговування, які описані в цій інструкції з експлуатації (пункти Розділу 5.2). Всі інші роботи повинні виконуватися тільки в спеціалізованих майстернях TM WORCRAFT.

5.2 Порядок технічного обслуговування виробу

5.2.1 **Перед кожним використанням:**

- Перевіряйте затяжку гвинтів кріплення рукоятки.
- Перевіряйте стан щіток та очищайте їх від сміття, яке в них застрягло. Вчасно виконуйте заміну зношених або пошкоджених щіток (щітки є витратним матеріалом, заміна зношених щіток не є гарантійним випадком).
- Перевіряйте стан привідних пасів фронтальних щіток. Якщо ремені зносилися або пошкоджені замініть їх у сервісному центрі або самостійно, дотримуючись загальноприйнятих правил техніки безпеки (привідні ремені є витратним матеріалом, заміна зношених ременів не є гарантійним випадком).
- Перевіряйте та виконуйте налаштування машини під тип сміття та тип поверхні, яка прибирається.
- Періодично очищуйте механізми приводу від пилу та бруду. Використовуйте для цього щітку з синтетичним ворсом, або стиснене повітря.

5.2.2 Перед тривалою перервою в експлуатації та зберіганням очищайте виріб від пилу і бруду без застосування агресивних до пластмаси, гуми та металів очищувачів. При тривалому зберіганні металеві зовнішні вузли та деталі вкрийте шаром консерваційного мастила. Зберігайте виріб у сухому приміщенні.



УВАГА! Ніколи не бризкайте водою на виріб при його очищенні. Виріб слід очищати тільки сухою (або трохи вологою) тканиною! Не використовуйте їдкі очистники, які можуть пошкодити металеві, пластмасові та гумові частини виробу! Для того, щоб виріб працював довго і надійно, ремонтні, сервісні та регульовальні роботи повинні виконуватися тільки фахівцями в сервісних центрах TM WORCRAFT.

5.3 Періодичне обслуговування

Періодичне обслуговування виконується в сервісних центрах TM WORCRAFT (перелік і контактні дані сервісних центрів зазначено на офіційному сайті worcraft.com.ua) і містить в себе:

- перевірку стану корпусних деталей;
- перевірку стану шестерень, ременів, підшипників;
- перевірку стану щіток.



УВАГА! Технічне обслуговування повинно виконуватися регулярно протягом усього строку служби виробу. Без виконання технічного обслуговування покупець втрачає право гарантійного обслуговування.

При рекомендованих умовах експлуатації виріб буде надійно працювати весь гарантований строк служби. Дотримання рекомендованих правил експлуатації дозволить вам уникнути передчасного виходу з ладу окремих частин виробу і всього виробу в цілому. Якщо виріб внаслідок інтенсивної експлуатації вимагає періодичного обслуговування, яке пов'язане із заміною мастила, щіток, очищенням колектору, то ці роботи виконуються коштом споживача.

Технічне обслуговування в сервісних центрах не входить в гарантійні зобов'язання виробника і продавця. Сервісні центри надають платні послуги з виконання періодичного технічного обслуговування.

Після закінчення строку служби можливе використання виробу за призначенням, якщо його стан відповідає вимогам безпеки та виріб не втратив свої функціональні властивості. Висновок видається уповноваженими сервісними центрами TM WORCRAFT.

6 ПОТОЧНИЙ РЕМОНТ СКЛАДОВИХ ЧАСТИН ВИРОБУ

Ремонт виробу повинен виконуватися спеціалізованим підрозділом в гарантійних майстернях (перелік та контактні дані сервісних центрів зазначені у Додатку № 1 інструкції з експлуатації).

7 СТРОК СЛУЖБИ, ЗБЕРІГАННЯ, ТРАНСПОРТУВАННЯ

7.1 Строк служби виробу становить 3 роки. Зазначений строк служби дійсний при дотриманні споживачем вимог цієї інструкції з експлуатації (технічного паспорту). Дата виробництва вказана на табличці виробу.

7.2 Виріб, очищений від пилу і бруду, повинен зберігатися в упаковці підприємства виготовлявача в сухих провітрюваних приміщеннях при температурі навколишнього середовища від мінус 5 °С до плюс 40 °С, відносно вологістю повітря не більш 80% і відсутністю прямого впливу атмосферних опадів. Упаковка повинна зберігатися до закінчення гарантійного строку експлуатації виробу.

7.3 Транспортування виробу здійснюється в закритих транспортних засобах відповідно до правил перевезення вантажів, що діють на транспорті даного виду.

8 ГАРАНТІЇ ВИРОБНИКА (ПОСТАЧАЛЬНИКА)

8.1 Гарантійний строк (гарантійний термін) експлуатації виробу дивіться у Гарантійному талоні. Претензії від споживачів на території України приймає : ТОВ «ДТІ Груп», 49107, м. Дніпро, Запорізьке шосе, 26, офіс 29.

8.2 Під час купівлі виробу:

- повинен бути правильно оформлений гарантійний талон (стояти печатка або штамп з реквізитами організації, яка реалізувала виріб, дата продажу, підпис продавця, найменування моделі виробу, серійний номер виробу);
- переконатися в тому, що серійний номер виробу відповідає номеру, вказаному в гарантійному талоні;
- перевірити наявність пломб на виробі (якщо вони передбачені виробником);
- перевірити комплектність і працездатність виробу, а також зробити огляд на предмет зовнішніх пошкоджень, тріщин, сколів.

Кожен виріб комплектується фірмовим гарантійним талоном TM WORCRAFT. При відсутності в гарантійному талоні дати продажу або підпису (печатки) продавця, гарантійний строк обчислюється з дати виготовлення виробу.

8.3 У випадку виходу з ладу виробу протягом гарантійного строку експлуатації з вини заводу виробника власник має право на безплатний ремонт.

Для гарантійного ремонту власнику необхідно звернутися в гарантійну майстерню з виробом і повністю і правильно заповненим гарантійним талоном (заповнюється при купівлі виробу). Задоволення претензій споживачів на території України здійснюється відповідно до Закону України «Про захист прав споживачів». При гарантійному ремонті строк гарантії інструмента продовжується на час його ремонту.

Гарантійне і післягарантійне обслуговування електроінструменту TM WORCRAFT на території України виконується в сервісних центрах, перелік та контактні дані яких вказані на сайті worcraft.com.ua.



УВАГА! Перелік сервісних центрів може бути змінений. Актуальну інформацію про контактні дані сервісних центрів на території України ви можете дізнатись на сайті worcraft.com.ua.

8.4 Гарантія не поширюється:

- на частини та деталі що швидко зношуються (щітки, ремені тощо), а також на змінні приналежності (рукоятка, контейнер для збирання сміття);
- в разі природного зносу виробу (повне вироблення ресурсу, сильне внутрішнє і зовнішнє забруднення);
- у випадку з віддаленим, стертим або зміненим серійним номером виробу;

- в разі появи несправностей, викликаних дією форс-мажорної ситуації (нещасний випадок, пожежа, повінь, удар блискавки тощо);
- у разі якщо виріб розбивався або ремонтувався протягом гарантійного строку самостійно, або із залученням третіх осіб, не уповноважених виробником (постачальником) на виконання гарантійного ремонту.



УВАГА! Забороняється вносити в конструкцію виробу зміни та виконувати доопрацювання, які не передбачені заводом-виробником.

9 ТЕХНІЧНИЙ ПАСПОРТ

Гарантійний строк (гарантійний термін) експлуатації виробу дивіться у Гарантійному талоні. Дата виготовлення вказана на табличці виробу. Постачальник: ТОВ «ДТІ Груп», 49107, м. Дніпро, Запорізьке шосе, 26, офіс 29. Виробник та його адреса вказані в сертифікаті відповідності та (або) на коробці виробу. Строк служби виробу становить 3 роки з моменту купівлі. Термін придатності 10 років. Гарантійний термін зберігання 10 років. Умови зберігання: зберігати в сухому місці, захищеному від впливу вологи та прямих сонячних променів, при температурі від мінус 5 °С до плюс 40 °С, відносною вологістю повітря не більше 80% і відсутністю прямої дії атмосферних опадів. Правила та умови ефективного і безпечного використання виробу вказані в Інструкції з експлуатації. Виріб не містить шкідливих для здоров'я речовин.

Претензії споживачів на території України приймає ТОВ «ДТІ Груп». Ремонт і технічне обслуговування необхідно здійснювати в авторизованих сервісних центрах ТОВ «ДТІ Груп». Перелік і контактні дані сервісних центрів зазначено на офіційному сайті worcraft.com.ua.

Основні технічні дані підмітальної машини **HPS-650** наведені в таблиці 1.

Таблиця 1

Найменування параметра	Значення
Робоча ширина, мм	650
Об'єм контейнера для сміття, л	22
Продуктивність при швидкості 3-4 км/год, м ² /год	2000-2500
Тип приводу	механічний
Габаритні розміри, мм	593x650x1000
Вага нетто/брутто, кг	5,6/6,2

Вироби ТМ WORCRAFT відповідають вимогам стандартів і технічних умов, вказаним у сертифікатах відповідності та (або) деклараціях відповідності технічним регламентам.

10 КОМПЛЕКТНІСТЬ

Комплектність виробу зазначена в Таблиці 2.

Таблиця 2

Найменування	Кількість, од.
Підмітальна машина HPS-650	1
Інструкція з експлуатації	1
Гарантійний талон	1
Рукоятка	1
Подовжувальна частина рукоятки	2
Фронтальна щітка	2
Плоска шайба	2
Стопорна зубчата шайба	2
Гвинт із плоскою головкою М8x25 мм	2
Гвинт з філістерною головкою 4,2x15 мм	6
Гайка фіксування рукоятки	4
Пакувальна коробка	1

Виробник залишає за собою право на внесення змін в технічні характеристики та комплектацію виробу без попереднього повідомлення.

11 УТИЛІЗАЦІЯ

Не викидайте виріб, приналежності й упаковку разом з побутовим сміттям. Виріб, який відслужив свій строк, слід здавати на екологічно чисту утилізацію (рециркуляцію) відходів на підприємства, що відповідають умовам екологічної безпеки.



УВАГА! Ремонт, модифікація і перевірка електроінструментів ТМ WORCRAFT повинні виконуватися тільки в авторизованих сервісних центрах ТМ WORCRAFT. При використанні або техобслуговуванні інструменту завжди слідкуйте за виконанням усіх правил та норм безпеки.



Повний перелік моделей та аксесуарів до інструменту
ви можете подивитися на фірмовому сайті
worcraft.com.ua